



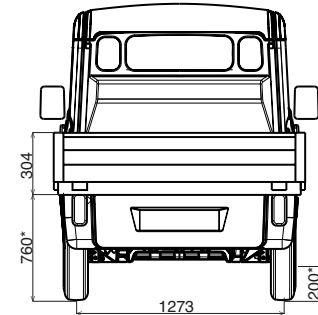
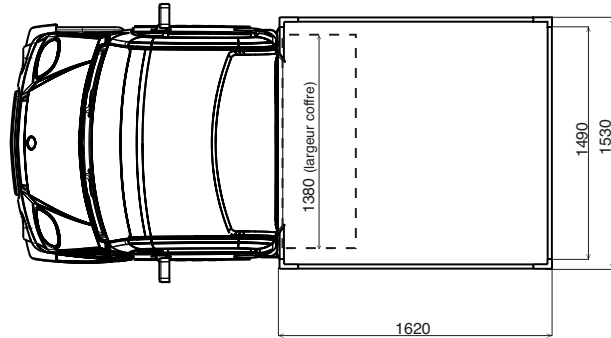
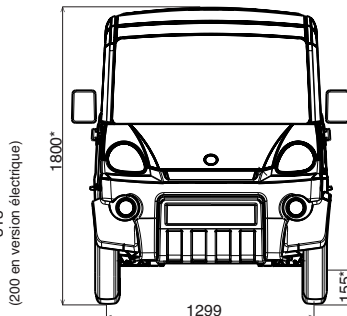
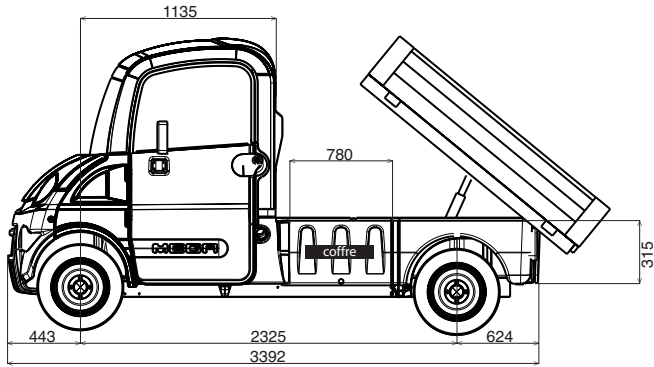
- ▶ Angle de levée : **43° environ**
- ▶ Temps de levée : **< 8 secondes**
- ▶ Groupe électropompe hydraulique : **12 V - 1800 W**
- ▶ Télécommande à fil
- ▶ Benne en aluminium avec ridelles rabattables et amovibles

Benne basculante

Caractéristiques techniques	Moteur thermique	Moteur électrique
	Diesel 600	8 ou 12 Batteries
Moteur	Kubota	Advanced Technology 48 V
Disposition	Central Transversal	Central transversal
Cylindrée (cm ³)	599	Moteur électrique à excitation séparée et variateur électronique
Puissance maxi (kW CEE)	11,2 à 3600 tr/mn	4 (11 en crête)
Couple (mN à tr/mn)	34 à 2200	-
Régime maxi en charge (tr/mn)	3600	-
Alimentation	Injection indirecte	Courant continu
Alternateur	500 W	-
Batterie de service	12 V 40 Ah	12 V 40 Ah
Batterie de traction	-	8 ou 12 batteries AGM (sans entretien)
Chargeur embarqué	-	Alim. 220 V 16 A
Transmission	Automatique par variateur	Automatique par variateur
Direction	A crémaillère	A crémaillère
Freinage	Double circuit avec limiteur asservi à la charge et rattrapage automatique d'usure de garnitures Disques avant 240 mm, tambours arrière 160 mm Frein de stationnement à commande mécanique	
Suspensions	Avant roues indépendantes type pseudo Mac Pherson triangulé, ressorts hélicoïdaux Arrière roues indépendantes, bras tirés, ressorts hélicoïdaux	
Pneumatiques	145/70R13	145/70R13
Réservoir	24 L	-
Performances :		
Vitesse maxi (km/h)	environ 75	environ 45
Autonomie (km)*	environ 530	jusqu'à 80 km
Consommation (L/100 km)	environ 4,5	-

* Usage professionnel, dépend des conditions d'utilisation : nous consulter.

Benne basculante



4 coloris au choix

Dimensions (mm)

Empattement	2325
Longueur hors tout	3392
Largeur hors tout (hors rétroviseurs)	1530
Hauteur hors tout*	1800*
Longueur intérieure du plateau	1620
Largeur intérieure du plateau	1490
Dimensions intérieures du coffre	1380 L x 780 l x 315 h (200 h en version électrique)
Hauteur ridelles	304
Hauteur du sol au plateau	760*
Hauteur du sol au plancher du coffre	380* (480* en version électrique)
Garde au sol avant	155*
Garde au sol arrière	200*
Voie avant	1299
Voie arrière	1273
Porte à faux arrière	624

* Véhicule à vide + ou - 20 mm

Poids (kg)

	Diesel 600	Electrique 8 Batteries	Electrique 12 Batteries
Catégorie quadricycles	Lourds (L7e)	Lourds (L7e)	Lourds (L7e)
Poids en ordre de marche	538	708	818
Charge utile	412	412	302
Poids total autorisé en charge	950	1120	1120
Charge maxi admissible :			
sur l'essieu avant	475	520	520
sur l'essieu arrière	690	690	690

Équipements de série

- ▶ Coffre de rangement sous plateau
- ▶ Antivol avec sécurité
- ▶ Essuie-glace 3 vitesses, lave-glace électrique
- ▶ Combiné de bord numérique
- ▶ Allumage automatique des feux de détresse sur forte décélération
- ▶ Ceintures de sécurité à enrouleur
- ▶ Rétroviseur intérieur
- ▶ Rétroviseurs gauche et droit
- ▶ Vitres teintées
- ▶ Chauffage, dégivrage 3 vitesses
- ▶ Insonorisation moteur
- ▶ Avertisseur d'oubli d'éclairage
- ▶ Éclairage habitacle commandé par ouverture de porte
- ▶ Cendrier et allume-cigare
- ▶ Boîte à gants, vide-poches central et portières, coffre sous siège (version thermique)
- ▶ Prééquipement radio
- ▶ Pare-soleil
- ▶ Bouchon réservoir fermant à clé
- ▶ Tapis caoutchouc
- ▶ Enjoliveurs de roues
- ▶ Sélecteur grande et petite vitesse (électrique)

Options

- ▶ De nombreuses options sont disponibles (voir fiche spécifique)

